



Camiones y Buses

# Constellation 24.280

## Motor

### Fabricante / Modelo

MAN / D0836

### Nº de cilindros / Desplazamiento

6 / 6.9 L

### Potencia máxima

273 hp (204 kW) @ 2,300 rpm

### Torque máximo

1,050 Nm (774 lbft)  
@ 1,100 - 1,700 rpm

### Norma de emisiones

Euro V

### Tecnología de emisiones

EGR

## Transmisión

### Fabricante / Modelo

ZF / 9S1310TD

### Tipo / Accionamiento

Manual / A cables

### Nº de marchas

9 adelante, sincronizadas  
+ 1 reversa

## Relación de transmisión

### 1ª / Última

12.73:1 / 1.00:1

### Reversa

12.04:1

### Tracción

6x2

## Disco de embrague

### Tipo

Monodisco seco,  
accionamiento hidráulico,  
recubrimiento orgánico

### Diámetro de disco

395 mm

## Suspensión delantera

### Tipo

Eje rígido, muelles parabólicos,  
amortiguadores de doble  
acción y barra estabilizadora

## Suspensión trasera

### Tipo

Eje rígido, muelles, tercer eje  
tipo balancín con suspensor  
electroneumático  
\*Eje retráctil

## Ejes

### Eje delantero Marca / Modelo

DANA 13K

### Relación de reducción

N/A

### Eje trasero / Marca

Meritor MS23-155

### Relación de reducción

3.73:1

## Neumáticos

### Medidas

275/80 R22.5

### Rines

Acero con 10 barrenos  
(22.5" x 7.5)

## Frenos

### Frenos

ABS + EBD

### Freno de estacionamiento

Sí

### Accionamiento

Neumático

### Freno auxiliar

Freno de motor  
Freno Envigne Valve Brake  
(EVB)

### Tipo

Tambor

## Volúmenes de abastecimiento

### Tanque de combustible

275 L

### Material

Plástico



# Constellation 24.280

## Dimensiones

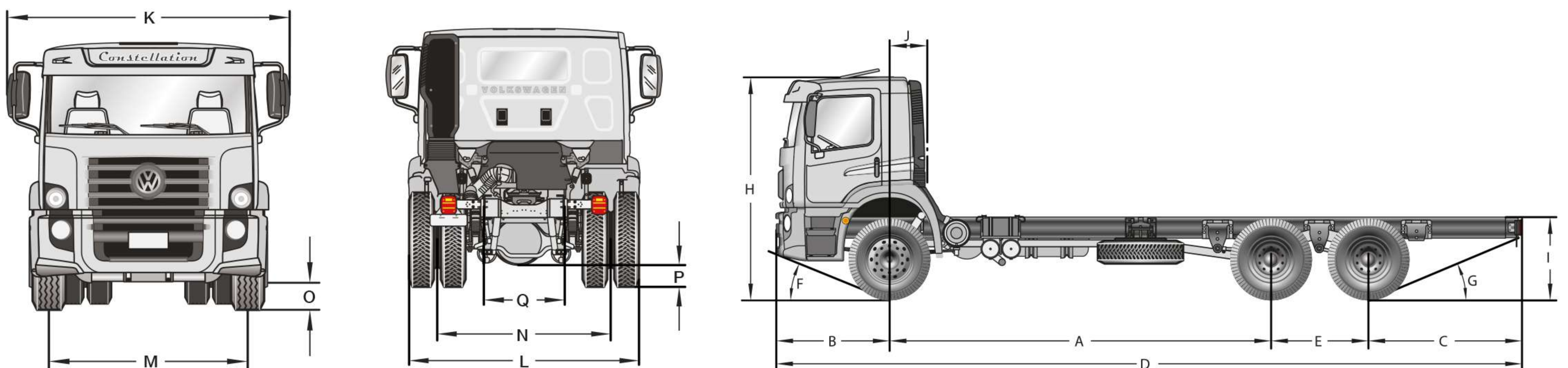
		(mm)
Distancia entre ejes	A	5,207 (6,431)
Voladizo delantero	B	1,511
Voladizo trasero	C	1,858
Longitud total	D	9,800
Distancia entre ejes traseros	E	1,224
Ángulo de entrada (vacío)	F	20°
Ángulo de salida (vacío)	G	17°
Altura	H	3,286
Altura de plataforma de carga	I	1,077
Dist. mín. entre el eje delantero y el cuerpo	J	800
Anchura máxima delantera (con/sin espejo)	K	2998 / 2507
Anchura máxima trasera		2,517
Ancho de vía delantero		2,113
Ancho de vía trasera	L	1,845
Despeje delantero	M	226
Despeje trasero	N	215
Ancho entre los largueros	O	882
Diámetro de giro (metros)	P	10.25 m
Máximo total carrozable		8,900

## Pesos y capacidades

	(Kg)	(lbs)
Peso vehicular total	7,250 kg	15,983 lbs
Eje delantero	4,010 kg	8,840 lbs
Eje trasero	3,240 kg	7,143 lbs
Peso bruto vehicular técnico	24,100 kg	53,131 lbs
Capacidad máxima de tracción	35,000 kg	77,162 lbs
Carga útil más carrocería	11,037 kg	24,332 lbs
Capacidad Técnica de Carga		
Eje delantero	6,100 kg	13,448 lbs
Eje trasero	9,000 kg	19,841 lbs
Eje trasero	9,000 kg	19,841 lbs
Peso Bruto Vehicular	24,100 kg	53,131 lbs

## Dimensiones principales

(mm)



Los datos técnicos podrán ser alterados sin previo aviso.  
Imagen de carácter ilustrativo.