



Camiones y Buses

Delivery 9.170

Motor

Fabricante / Modelo

Cummins / ISF 3.8

Nº de cilindros / Desplazamiento

4 / 3.8 L

Potencia máxima

165 hp (123 kW) @ 2,600 rpm

Torque máximo

600 Nm (442 lbft)
@ 1,100 - 1,700 rpm

Norma de emisiones

Euro V

Tecnología de emisiones

SCR

Transmisión

Fabricante / Modelo

Eaton / ESO 6106

Tipo / Accionamiento

Manual / A cables

Nº de marchas

6 adelante, sincronizadas
(overdrive) + 1 reversa

Relación de transmisión

1ª / Última

6.19:1 / 0.78:1

Reversa

5.69:1

Tracción

4x2

Disco de embrague

Fabricante / Tipo

Valeo / Monodisco de
accionamiento
hidráulico, revestimiento
orgánico

Diámetro de disco

362 mm

Suspensión delantera

Tipo

Eje rígido, muelles parabólicos
con doble etapa, amortiguadores
hidráulicos de doble acción y
barra estabilizadora

Suspensión trasera

Tipo

Eje rígido, muelles parabólicos
con doble etapa, amortiguadores
hidráulicos de doble acción y
barra estabilizadora

Ejes

Eje delantero Marca / Modelo

DANA SA036S

Eje trasero / Marca

DANA 284 HD

Relación de reducción

4.10:1

Neumáticos

Medidas

215/75 R17.5

Rines

Acero con 6 barrenos
(17.5" x6)

Frenos

Frenos

ABS + EBD

Freno de estacionamiento

Sí

Accionamiento

Neumático

Freno auxiliar

Freno de escape

Tipo

Tambor

Volúmen de abastecimiento

Tanque de combustible

150 L

Material

Plástico

Depósito de Adblue (urea automotriz)

23 L

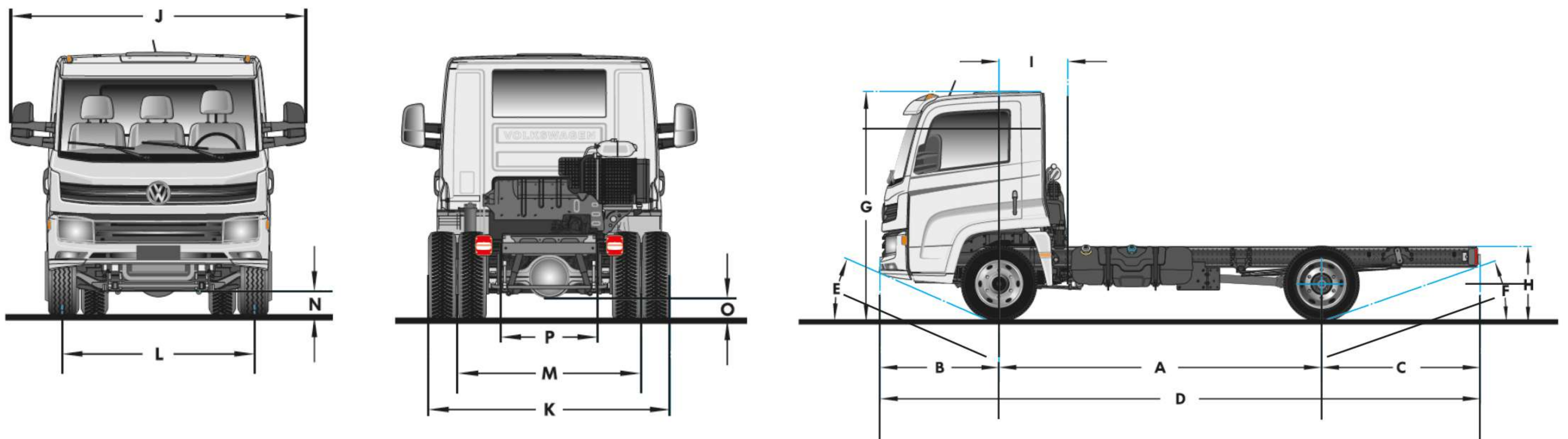


Delivery 9.170

Dimensiones		(mm)
Distancia entre ejes	A	4,400
Voladizo delantero	B	1,260
Voladizo trasero	C	1,275
Longitud total	D	7,785
Ángulo de entrada (vacío)	E	20.3°
Ángulo de salida (vacío)	F	24°
Altura	G	2,440
Altura de plataforma de carga	H	847
Dist. mín. entre el eje delantero y el cuerpo	I	725
Anchura máxima delantera (con/sin espejo)	J	2,685 / 2,115
Anchura máxima trasera	K	1,976
Ancho de vía delantero	L	1,783
Ancho de vía trasera	M	1,674
Despeje delantero	N	188
Despeje trasero	O	173
Ancho entre los largueros	P	856
Cama útil		6315
Diámetro de giro (metro)		7.6 m

Pesos y capacidades	(Kg)	(lbs)
Peso vehicular total	3,000 kg	6,614 lbs
Eje delantero	2,100 kg	4,630 lbs
Eje trasero	900 kg	1,984 lbs
Peso bruto vehicular técnico	8,800 kg	19,400 lbs
Capacidad máxima de tracción	11,500 kg	25,353 lbs
Carga útil más carrocería	5,800 kg	12,787 lbs
Capacidad Técnica de Carga		
Eje delantero	3,200 kg	7,055 lbs
Eje trasero	5,600 kg	12,346 lbs

Dimensiones principales (mm)



Los datos técnicos podrán ser alterados sin previo aviso. Imagen de carácter ilustrativo.