



Camiones y Buses

# Constellation Robust 17.230

## Motor

### Fabricante / Modelo

MAN / D0834

### Nº de cilindros / Desplazamiento

4 / 4.58 L

### Potencia máxima

223 hp (166 kW) @ 2,400 rpm

### Torque máximo

850 Nm (627 lbft)  
@ 1,100 - 1,600 rpm

### Norma de emisiones

Euro V

### Tecnología de emisiones

EGR

## Transmisión

### Fabricante / Modelo

Eaton / FS 6406A

### Tipo / Accionamiento

Manual / A cables

### Nº de marchas

6 adelante, sincronizadas  
+ 1 reversa

## Relación de transmisión

### 1ª / Última

9.01:1 / 1.00:1

### Reversa

8.63:1

### Tracción

4x2

## Disco de embrague

### Tipo

Monodisco seco,  
accionamiento hidráulico,  
recubrimiento orgánico

### Diámetro de disco

395 mm

## Suspensión delantera

### Tipo

Eje rígido, muelles parabólicos  
amortiguadores de doble  
acción y barra estabilizadora

## Suspensión trasera

### Tipo

Eje rígido, muelles principales semi  
elípticas de acción progresiva y  
muelles auxiliares parabólicos,  
amortiguadores telescópicos de  
doble acción.

## Ejes

### Eje delantero Marca / Modelo

DANA 13K

### Relación de reducción

N/A

### Eje trasero / Marca

Meritor MS23-245

### Relación de reducción (doble)

4.10:1 / 5.59:1

## Neumáticos

### Medidas

275/80 R22.5

### Rines

Acero con 10 barrenos  
(22.5" x 8.25)

## Frenos

### Frenos

ABS + EBD

### Freno de estacionamiento

Sí

### Accionamiento

Neumático

### Freno auxiliar

Freno de motor  
Freno Envigne Valve Brake  
(EVB)

### Tipo

Tambor

## Volúmen de abastecimiento

### Tanque de combustible

275 L

### Material

Plástico



# Constellation Robust 17.230

## Dimensiones

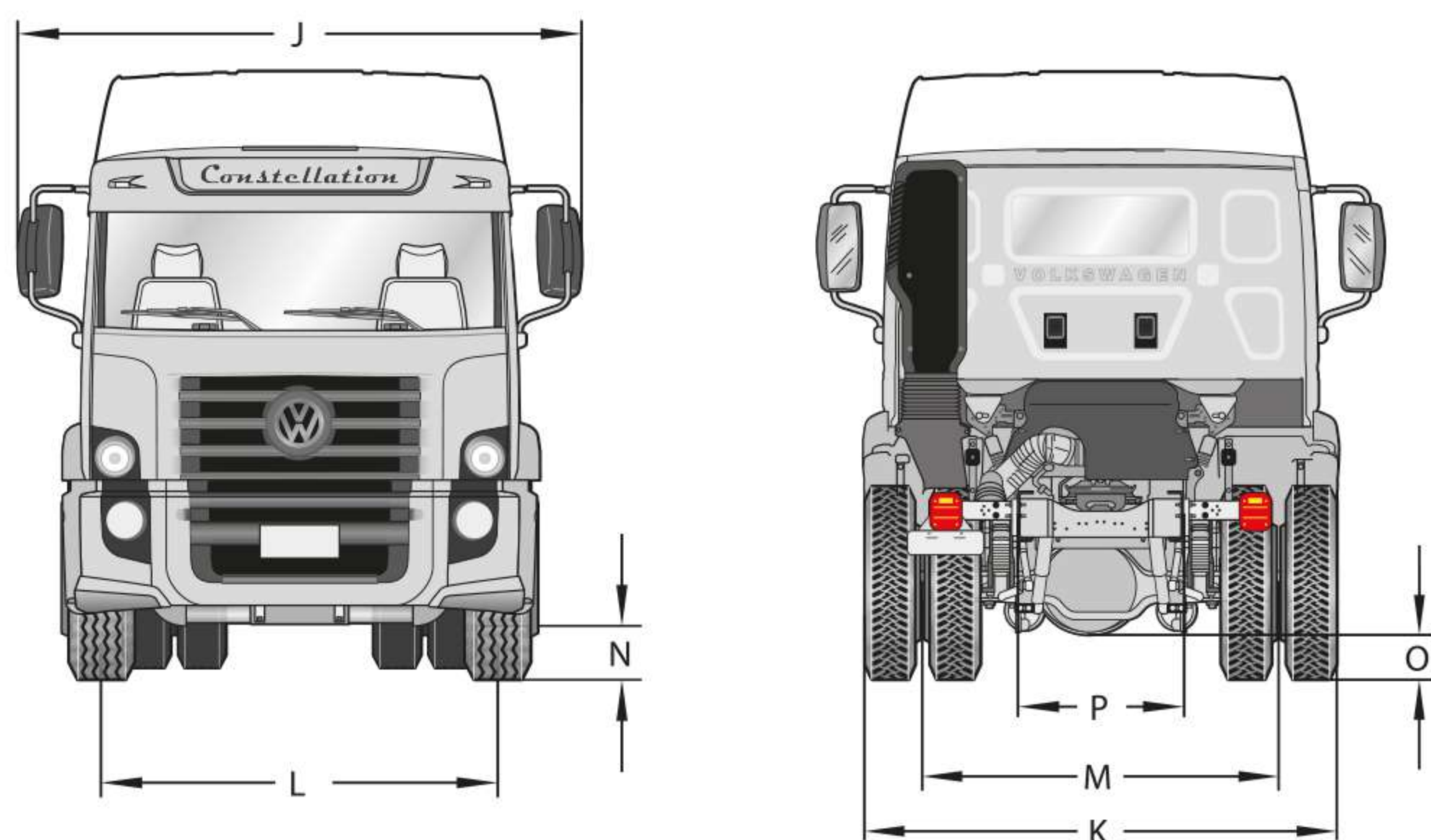
		(mm)
Distancia entre ejes	A	5,207
Voladizo delantero	B	1,511
Voladizo trasero	C	2,280
Longitud total	D	9,000
Ángulo de entrada (vacío)	E	20°
Ángulo de salida (vacío)	F	11°
Altura	G	2,872
Altura de plataforma de carga	H	1,00
Dist. mín. entre el eje delantero y el cuerpo	I	660
Anchura máxima delantera	J	2,507
Anchura máxima trasera	K	2,426
Ancho de vía delantero	L	2,105
Ancho de vía trasera	M	1,834
Despeje delantero	N	226
Despeje trasero	O	246
Ancho entre los largueros	P	882
Diámetro de giro (metros)		10 m

## Pesos y capacidades

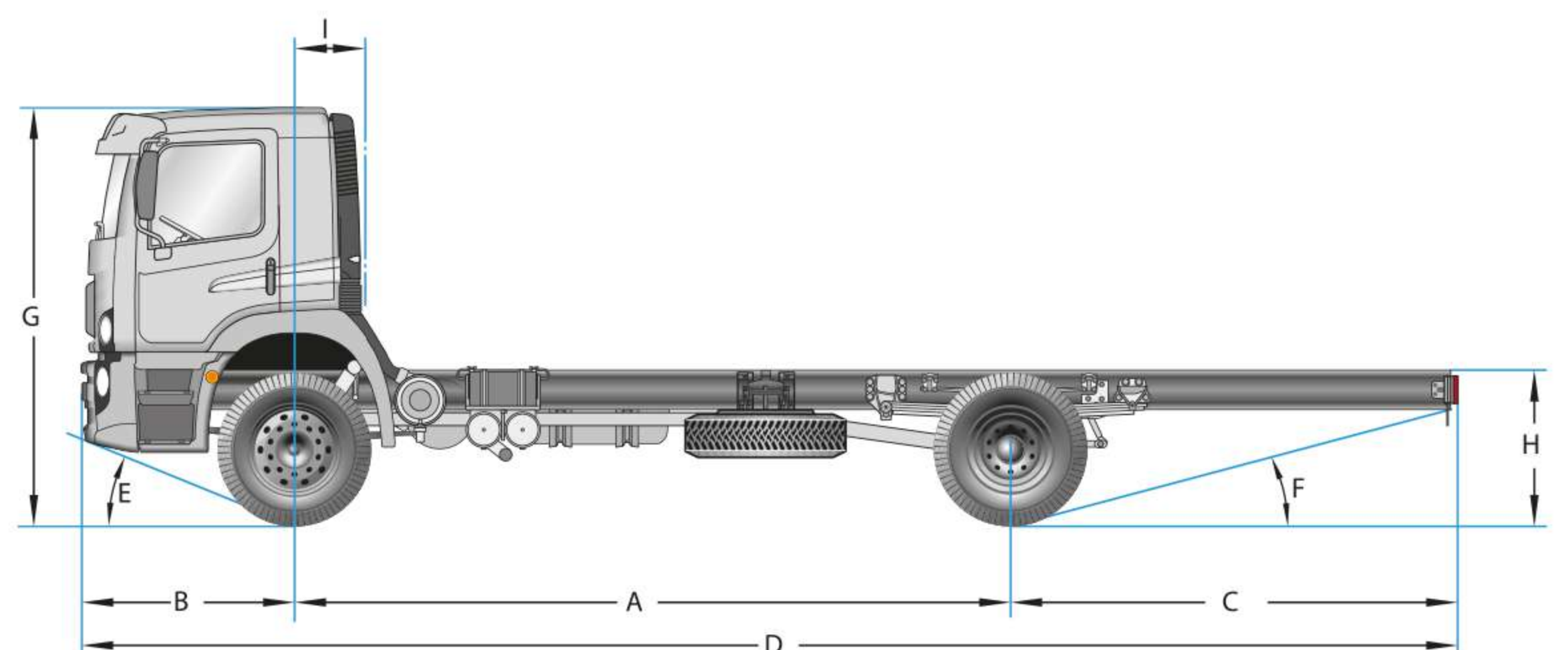
	(Kg)	(lbs)
Peso vehicular total	5,390 kg	11,883 lbs
Eje delantero	3,590 kg	7,915 lbs
Eje trasero	1,800 kg	3,968 lbs
Peso bruto vehicular técnico	17,100 kg	37,699 lbs
Capacidad máxima de tracción	27,000 kg	59,525 lbs
Carga útil más carrocería	11,710 kg	25,816 lbs
<b>Capacidad Técnica de Carga</b>		
Eje delantero	6,100 kg	13,448 lbs
Eje trasero	11,000 kg	24,251 lbs

## Dimensiones principales

(mm)



### Cabina Extendida



Los datos técnicos podrán ser alterados sin previo aviso.  
Imagen de carácter ilustrativo.