



Camiones y Buses

Volkswagen 15.190 OD

Motor

Fabricante / Modelo

MAN / D0834

Nº de cilindros / Desplazamiento

4 / 4.58 L

Potencia máxima

186 hp (142 kW) @ 2,400 rpm

Torque máximo

700 Nm (516 lbft)
@ 1,100 - 1,600 rpm

Norma de emisiones

Euro V

Tecnología de emisiones

EGR

Transmisión

Fabricante / Modelo

ZF / 6s 1010 BO

Tipo / Accionamiento

Manual / A cables

Nº de marchas

6 adelante, + 1 reversa

Relación de transmisión

1ª / Última

6.75:1 / 0.78:1

Tracción

4x2

Disco de embrague

Tipo

Valeo / Monodisco de accionamiento hidráulico, revestimiento orgánico

Diámetro de disco

362 mm

Suspensión delantera

Tipo

Muelles parabólicos con doble etapa, amortiguadores hidráulicos de doble acción y barra estabilizadora

Suspensión trasera

Tipo

Muelles parabólicos con doble etapa, amortiguadores hidráulicos de doble acción y barra estabilizadora

Ejes

Eje delantero Marca / Modelo

SIFCO 7K

Eje trasero / Marca

Meritor / MS 23 - 158

Relación de reducción

5.86:1

Neumáticos

Medidas

275 / 80 R22.5

Rines

Acero con 6 barrenos (22.5" x 7.5)

Frenos

Frenos

ABS + EBD

Freno de estacionamiento

Sí

Accionamiento

Neumático

Freno auxiliar

Freno de escape

Volúmen de abastecimiento

Tanque de combustible

275 L

Material

Plástico

Sistema eléctrico

24V (2 x 12V - 135Ah)

28V - 80 A



Volksbus 15.190 OD

Dimensiones

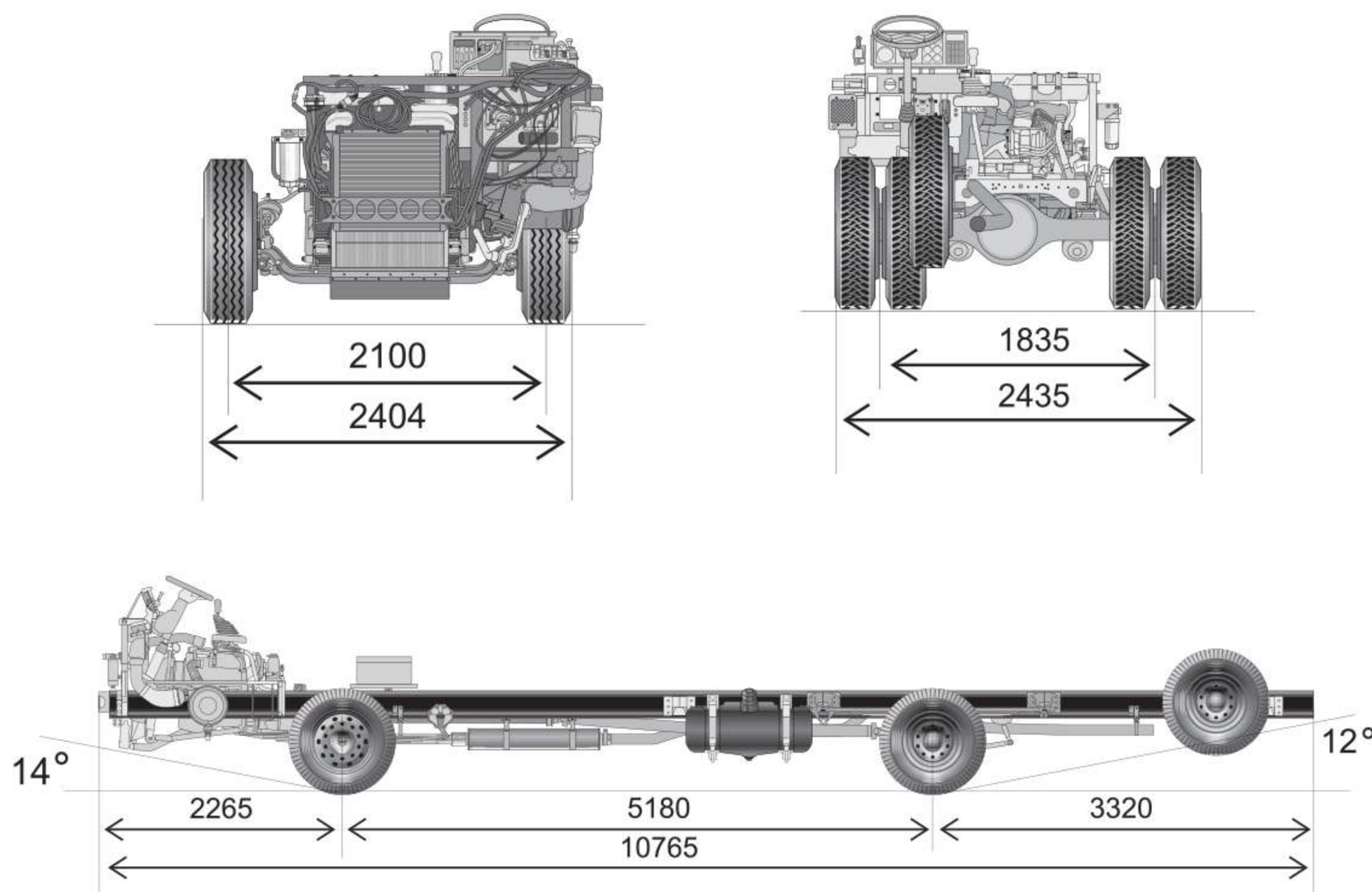
		(mm)
Voladizo delantero	A	2,265
Voladizo trasero	B	3,320
Longitud total	C	10,765
Entre vía delantera	D	2,100
Ancho exterior delantero	E	2,404
Entre vía trasera	F	1,835
Ancho exterior trasero	G	2,435
Máximo largo carrozable		11,000
Distancia entre ejes		5,180
Radio de giro		7.6 m

Pesos y capacidades

	(Kg)	(lbs)
Peso vehicular total	4,763 kg	10,502 lbs
Eje delantero	2,818 kg	6,213 lbs
Eje trasero	1,945 kg	4,288 lbs
Peso bruto vehicular técnico	15,500 kg	34,172 lbs
Capacidad técnica		
Eje delantero	5,500 kg	12,125 lbs
Eje trasero	10,000 kg	22,046 lbs

Dimensiones principales

(mm)



Los datos técnicos podrán ser alterados sin previo aviso.
Imagen de carácter ilustrativo.