



Camiones y Buses

Volkswagen 17.280 OT

Motor

Fabricante / Modelo

MAN / D0836

Nº de cilindros / Desplazamiento

6 / 6.87 L

Potencia máxima

276 hp (206 kW) @ 2,300 rpm

Torque máximo

1050 Nm (774 lbft)
@ 1,100 - 1,700 rpm

Norma de emisiones

Euro V

Tecnología de emisiones

EGR

Transmisión

Fabricante / Modelo

ZF / 6s 1010 BO

Tipo / Accionamiento

Manual / A cables

Nº de marchas

6 adelante, + 1 reversa

Relación de transmisión

1ª / Última

6.75:1 / 0.78:1

Tracción

4x2

Disco de embrague

Tipo

Valeo / Monodisco de
accionamiento hidráulico,
revestimiento orgánico

Diámetro de disco

395 mm

Suspensión delantera

Tipo

Neumática integral con 2 bolsas,
de aire, amortiguadores telescópicos
de doble acción y barra estabilizadora
estándar

Suspensión trasera

Tipo

Neumática integral con 4 bolsas,
de aire, amortiguadores telescópicos
de doble acción y barra estabilizadora
estándar

Ejes

Eje delantero Marca / Modelo

SIFCO 13K

Eje trasero / Marca

Meritor / MS 23 - 168

Relación de reducción

6.43:1

Neumáticos

Medidas

295 / 80 R22.5

Rines

Acero con 6 barrenos
(22.5" x 8.5)

Frenos

Frenos

ABS + EBD

Freno de estacionamiento

Sí

Accionamiento

Neumático

Freno auxiliar

Retardador primario

Volúmen de abastecimiento

Tanque de combustible

275 L

Material

Plástico

Sistema eléctrico

24V (2 x 12V - 135Ah)

28V - 80 A



Volksbus 17.280 OT

Dimensiones

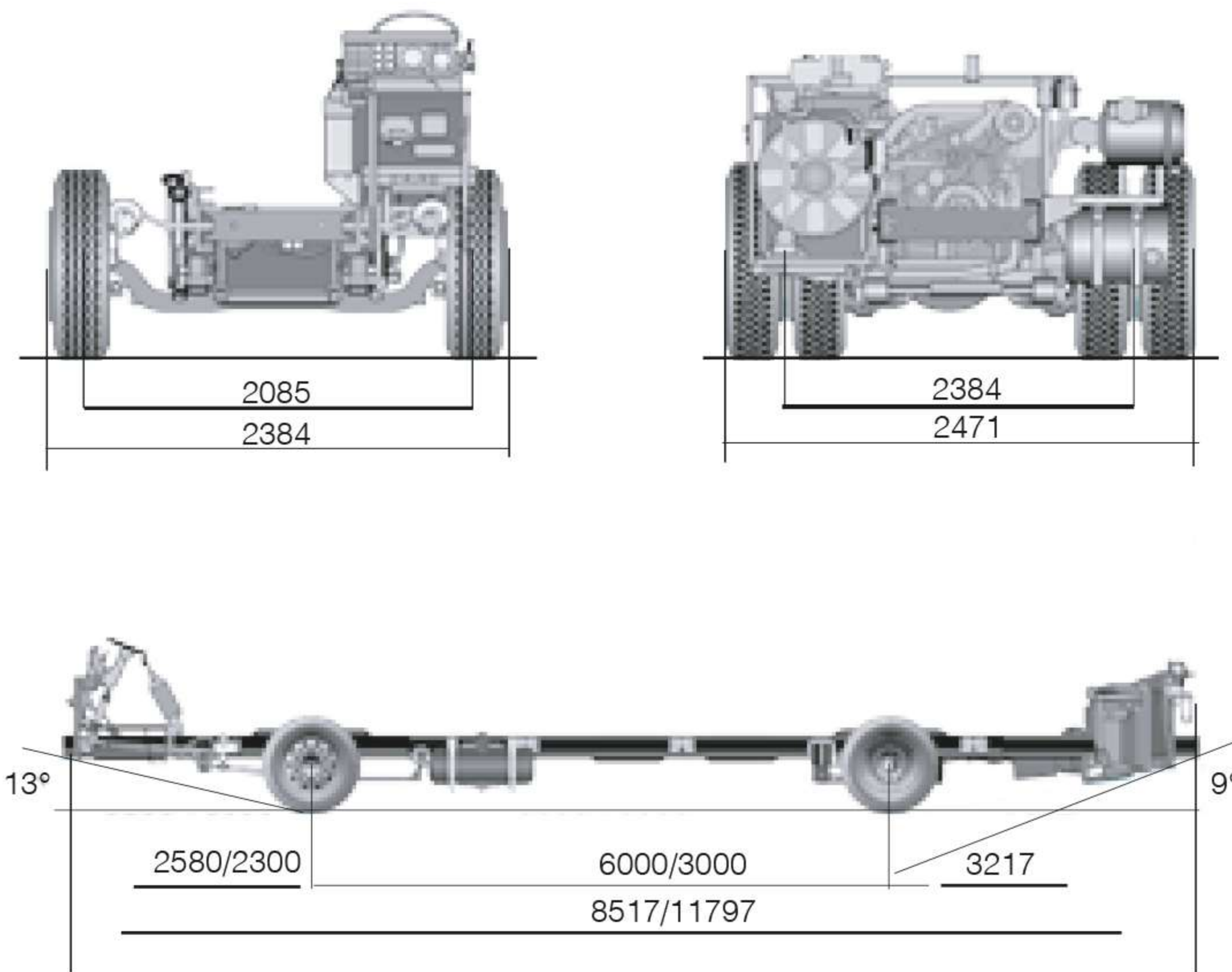
		(mm)
Voladizo delantero	A	2,580
Voladizo trasero	B	3,217
Longitud total	C	11,797
Entre vía delantera	D	2,085
Ancho exterior delantero	E	2,384
Entre vía trasera	F	2,384
Ancho exterior trasero	G	2,471
Máximo largo carrozable		13,000
Radio de giro		11,000

Pesos y capacidades

	(Kg)	(lbs)
Peso vehicular total	5,663 kg	12,487 lbs
Eje delantero	1,401 kg	3,089 lbs
Eje trasero	4,262 kg	9,398 lbs
Peso bruto vehicular técnico	18,000 kg	39,683 lbs
Capacidad técnica		
Eje delantero	6,500 kg	14,330 lbs
Eje trasero	11,500 kg	25,353 lbs

Dimensiones principales

(mm)



Los datos técnicos podrán ser alterados sin previo aviso.
Imagen de carácter ilustrativo.