



Camiones y Buses

Volkswagen 18.330 OT

Motor

Fabricante / Modelo
CUMMINS / ISL 330

**Nº de cilindros /
Desplazamiento**
6 / 8.90 L

Potencia máxima
330 hp (246 kW) @ 2,100 rpm

Torque máximo
1300 Nm (959 lbft)
@ 1,100 - 1,500 rpm

Norma de emisiones
Euro V

Tecnología de emisiones
SCR

Transmisión

Fabricante / Modelo
EATON / FSBO 9406 AE

Tipo / Accionamiento
Manual / A cables

Nº de marchas
6 adelante, + 1 reversa

Relación de transmisión

1ª / Última
6.38:1 / 0.79:1

Tracción
4x2

Disco de embrague

Tipo
Valeo / Monodisco de accionamiento hidráulico, revestimiento orgánico

Diámetro de disco
395 mm

Suspensión delantera

Tipo
Neumática con 2 bolsas de aire, amortiguadores telescópicos de doble acción y barra estabilizadora estándar

Suspensión trasera

Tipo
Neumática con 2 bolsas de aire, amortiguadores telescópicos de doble acción y barra estabilizadora estándar

Ejes

Eje delantero Marca / Modelo
SIFCO 13K

Eje trasero / Marca
Meritor / MS 23 - 168

Relación de reducción
4.56:1

Neumáticos

Medidas
295 / 80 R22.5

Rines
Acero con 6 barrenos (22.5" x 8.5)

Frenos

Frenos
ABS + EBD

Freno de estacionamiento
Sí

Accionamiento
Neumático

Freno auxiliar (opcional)
Retardador primario VOITH

Volúmen de abastecimiento

Tanque de combustible
Depende de carrocería

Material
Plástico

Sistema eléctrico

24V (2 x 12V - 135Ah)
28V - 80 A



Volksbus 18.330 OT

Dimensiones

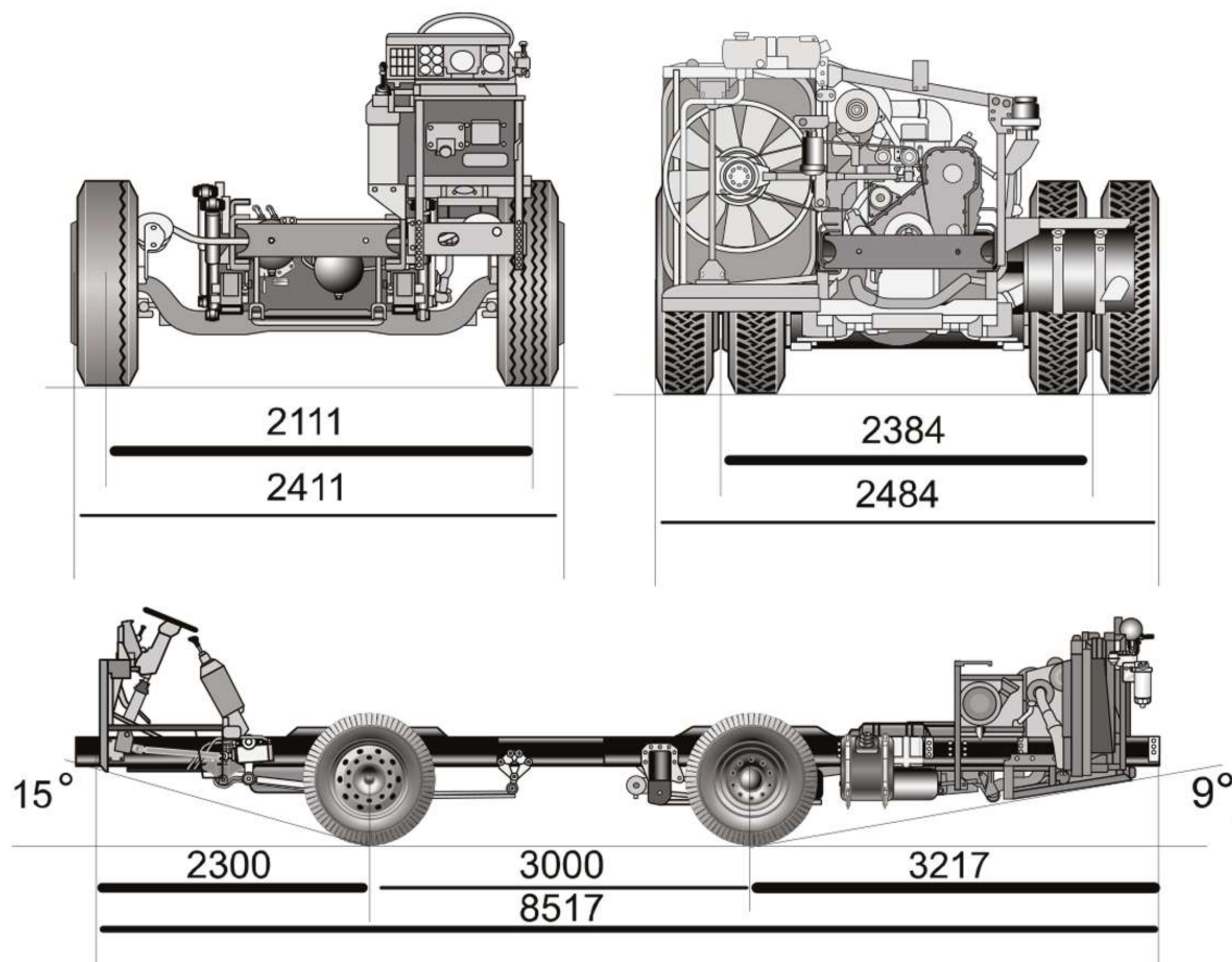
		(mm)
Voladizo delantero	A	2,300
Voladizo trasero	B	3,217
Longitud total	C	8,517
Entre vía delantera	D	2,111
Ancho exterior delantero	E	2,384
Entre vía trasera	F	2,384
Ancho exterior trasero	G	2,484
Máximo largo carrozable		13,000
Distancia entre ejes		3,000

Pesos y capacidades

	(Kg)	(lbs)
Peso vehicular total	5,500 kg	12,127 lbs
Eje delantero	750 kg	1,653 lbs
Eje trasero	4,750 kg	10,473 lbs
Peso bruto vehicular técnico	18,000 kg	39,683 lbs
Capacidad técnica		
Eje delantero	6,500 kg	14,330 lbs
Eje trasero	11,500 kg	25,353 lbs

Dimensiones principales

(mm)



Los datos técnicos podrán ser alterados sin previo aviso.
Imagen de carácter ilustrativo.