



Camiones y Buses

Volkswagen 9.160 OD

Motor

Fabricante / Modelo

Cummins / ISF 3.8

Nº de cilindros / Desplazamiento

4 / 3.8 L

Potencia máxima

159 hp (119 kW) @ 2,600 rpm

Torque máximo

600 Nm (442 lbft)
@ 1,300 - 1,700 rpm

Norma de emisiones

Euro V

Tecnología de emisiones

SCR

Transmisión

Fabricante / Modelo

ZF / S5 - 420 HD

Tipo / Accionamiento

Manual / A cables

Nº de marchas

5 adelante, + 1 reversa

Relación de transmisión

1ª / Última

5.72:1 / 0.76:1

Tracción

4x2

Disco de embrague

Tipo

Valeo / Monodisco de accionamiento hidráulico, revestimiento orgánico

Diámetro de disco

330 mm

Suspensión delantera

Tipo

Muelles semielípticos progresivos, amortiguadores hidráulicos de doble acción y barra estabilizadora

Suspensión trasera

Tipo

Muelles semielípticos progresivos con muelles auxiliares parabólico, amortiguadores hidráulicos de doble acción y barra estabilizadora

Ejes

Eje delantero Marca / Modelo

SIFCO 7K

Eje trasero / Marca

Meritor / MS 13 113-HD

Relación de reducción

4.30:1

Neumáticos

Medidas

215/75 R17.5

Rines

Acero con 6 barrenos (17.5" x 6)

Frenos

Frenos

ABS + EBD

Freno de estacionamiento

Sí

Accionamiento

Neumático

Freno auxiliar

Freno de escape

Volúmen de abastecimiento

Tanque de combustible

150 L

Material

Plástico

Depósito de Adblue (urea automotriz)

23 L

Sistema eléctrico

24V (2 x 12V - 100Ah)

28V - 80 A



Volkswagen 9.160 OD

Dimensiones

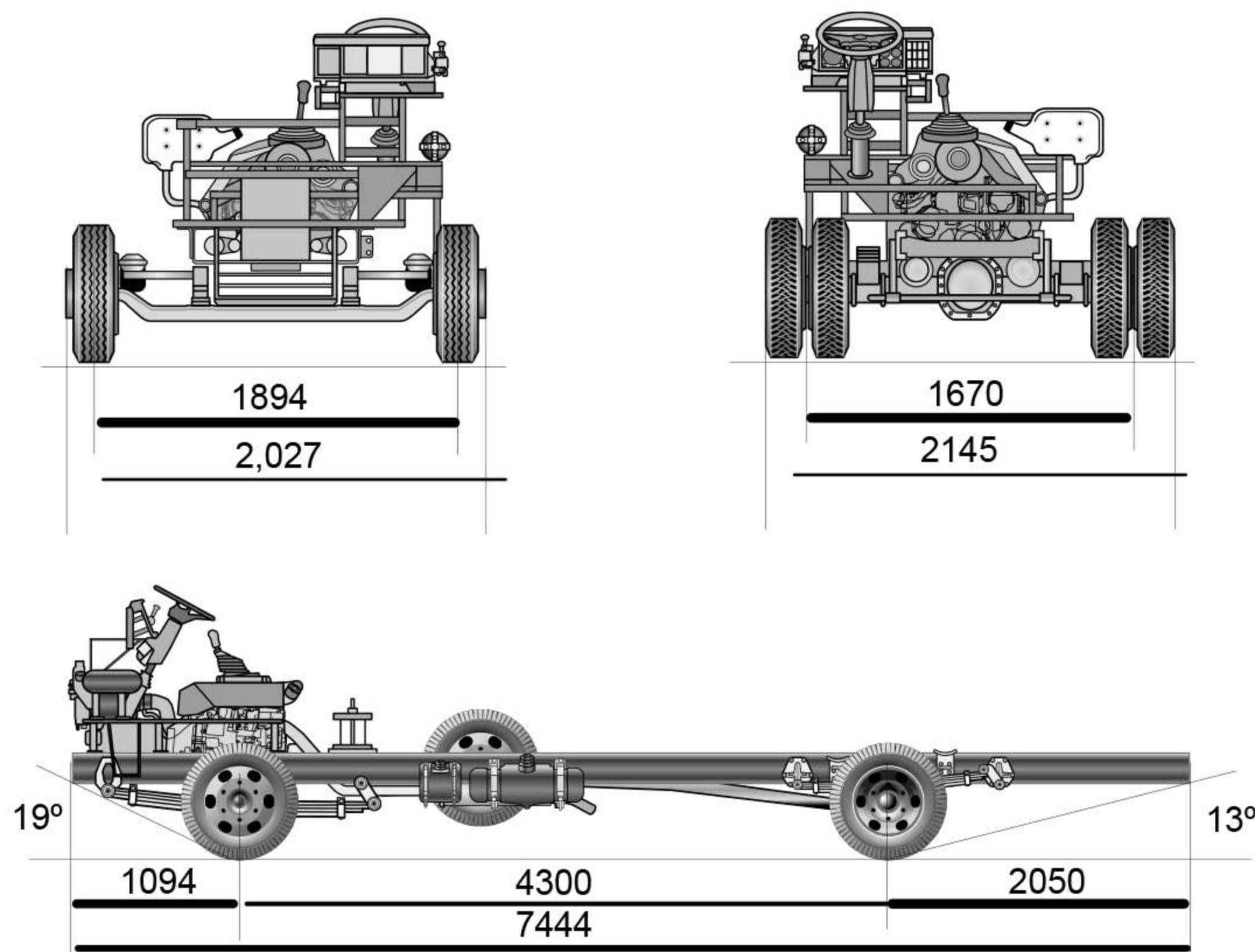
		(mm)
Voladizo delantero	A	1,094
Voladizo trasero	B	2,050
Longitud total	C	7,444
Entre vía delantera	D	1,894
Ancho exterior delantero	E	2027
Entre vía trasera	F	1,670
Ancho exterior trasero	G	2,145
Máximo largo carrozable		9,000
Distancia entre ejes		4,300
Radio de giro		7.6 m

Pesos y capacidades

	(Kg)	(lbs)
Peso vehicular total	2,883 kg	6,356 lbs
Eje delantero	1,768 kg	3,898 lbs
Eje trasero	1,115 kg	2,458 lbs
Peso bruto vehicular técnico	9,300 kg	20,503 lbs
Capacidad técnica		
Eje delantero	3,200 kg	7,055 lbs
Eje trasero	6,100 kg	13,448 lbs

Dimensiones principales

(mm)



Los datos técnicos podrán ser alterados sin previo aviso.
Imagen de carácter ilustrativo.